



A tutti gli operatori economici

## AVVISO DI MANIFESTAZIONE DI INTERESSE

Oggetto: AFFIDAMENTO DEL SERVIZIO DI REALIZZAZIONE DI N°3 MODELLI PER PROVE IN GALLERIA DEL VENTO.

### 1. PREMESSA

Con il presente avviso si dà avvio ad una indagine di mercato al fine di individuare, nel rispetto dei principi di libera concorrenza, parità di trattamento, non discriminazione e trasparenza, gli operatori economici interessati a manifestare la propria volontà a partecipare alla procedura per l'affidamento della realizzazione di modelli per prove aerodinamiche in galleria del vento DICCA.

### 2. OGGETTO E IMPORTO

La procedura di affidamento riguarda gli interventi sotto descritti:

- realizzazione e fornitura di modello in scala 1:5 riprodotto la piattaforma sommitale di una torre portuale da illuminazione; il modello sarà realizzato in ottone e alluminio nelle parti strutturali e in prototipazione rapida per quanto riguarda gli accessori (fari, telecamera di sorveglianza, quadro elettrico);
- realizzazione di struttura portante in carbonio (modulo elastico superiore a 600 GPa) della lunghezza di 1.9 m, diametro esterno 30 mm e spessore 2mm su cui innestare bussole M3 ogni 0.5 m. Tale struttura dovrà avere alle estremità elementi di ancoraggio rimovibili che possano intestarsi su boccole diametro 80mm con 2 fori a interasse 63mm.
- realizzazione di gusci in prototipazione rapida riprodotto la forma esadecagonale della sezione tipica della torre, da intestare sulla struttura di cui al punto precedente, e aventi diametro pari a 0.062m e 0.035m; i gusci dovranno inoltre riprodurre il cordolo di saldatura presente sulla struttura;
- realizzazione di modello in scala 1:8 della scala esterna, compresa la griglia di protezione, da connettere ai gusci e alla struttura principale, da realizzarsi in ottone;
- Importo massimo presunto stimato a base d'asta ammonta a **euro 10.000,00 al netto dell'IVA ed eventuali oneri.**



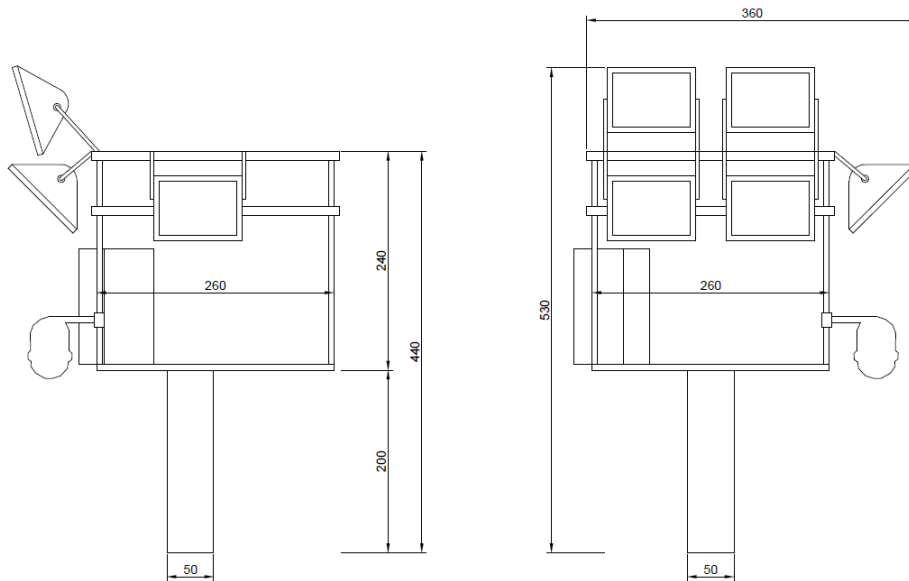
UNIVERSITA' DEGLI STUDI DI GENOVA

DICCA

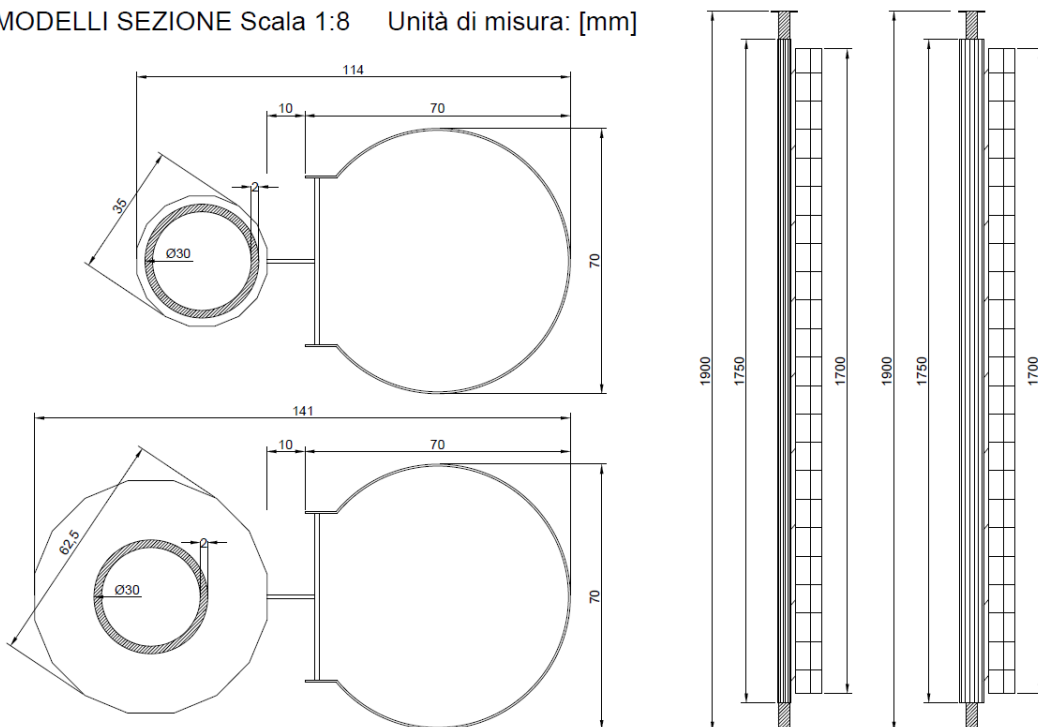
Dipartimento di Ingegneria Civile, Chimica e Ambientale

16145 GENOVA - Via Montallegro, 1 - Tel. +39 10 3532470 - Fax +39 10 3532527

MODELLO PIATTAFORMA Scala 1:5 Unità di misura: [mm]



•  
MODELLI SEZIONE Scala 1:8 Unità di misura: [mm]



### 3. REQUISITI

Possono presentare manifestazione di interesse a partecipare i soggetti di cui all'art. 45, comma 1, del D. Lgs. n. 50/2016. Gli operatori economici interessati alla presente procedura, che non si trovino in nessuna delle cause di esclusione previste dall'art. 80 del D. Lgs. n. 50/2016, che siano in regola con l'osservanza delle norme in materia di



prevenzione, protezione e sicurezza del lavoro di cui al D. Lgs. n. 81/2008 e s.m.i. e che siano in possesso dei seguenti requisiti:

- requisiti di carattere generale di cui all'art. 80 del D. Lgs. n. 50/2016;
- requisiti di idoneità professionale: iscrizione alla Camera di Commercio, industria ed Artigianato per attività inerenti alla presente procedura;
- requisiti di capacità economica e finanziaria: dichiarazione di almeno un istituto bancario o intermediario autorizzato ai sensi del D. Lgs. n. 385/1993, in originale;
- requisiti di capacità tecnico-professionale: aver svolto nell'ultimo triennio servizi analoghi per importi non inferiori ad € 20.000,00.

#### 4. MODALITA' DI PRESENTAZIONE DELLA MANIFESTAZIONE DI INTERESSE

I soggetti interessati alla presente indagine di mercato dovranno far pervenire, esclusivamente al seguente indirizzo di posta certificata, [dicca@pec.unige.it](mailto:dicca@pec.unige.it), l'istanza di partecipazione di cui all'allegato A – entro il giorno 18 febbraio 2019. E' ammessa la firma digitale dell'istanza.

Si evidenzia che all'istanza:

1. **dovrà essere allegata una fotocopia del documento di identità del sottoscrittore;**
2. **NON dovrà essere allegata alcuna offerta economica.**

L'istanza può essere sottoscritta anche da un procuratore del legale rappresentante ed in tale caso va trasmessa la relativa procura.

Resta inteso che l'istanza non costituisce prova di possesso dei requisiti generali e speciali richiesti per l'affidamento dei servizi, che invece dovranno essere dichiarati dall'interessato ed accertati dalla stazione appaltante in capo ai soggetti invitati in occasione della procedura di affidamento.

#### 5. ESAME ED EVENTUALE SELEZIONE DELLE CANDIDATURE

Le istanze pervenute saranno esaminate a cura del Responsabile unico del procedimento (di seguito RUP), il quale provvederà a verificarne la conformità con quanto richiesto dal presente avviso.

In applicazione dell'art. 40, comma 2, del D. Lgs. n. 50/2016 e s.m.i. (Obbligo di uso dei mezzi di comunicazione elettronica nello svolgimento di procedure di aggiudicazione, che testualmente recita: "A decorrere dal 18 ottobre 2018 le comunicazioni e gli scambi di informazioni nell'ambito delle procedure di cui al presente codice svolte dalle stazioni appaltanti sono eseguiti utilizzando mezzi di comunicazione elettronica") la procedura di scelta del contraente sarà effettuata tramite la piattaforma telematica SINTEL, reperibile all'indirizzo Internet, <http://www.arca.regione.lombardia.it/wps/portal/ARCA/Home/e-procurement/piattaforma-sintel>, pertanto gli operatori economici dovranno registrarsi su tale piattaforma.

#### 6. TRATTAMENTO DEI DATI PERSONALI

Con l'invio della manifestazione d'interesse l'operatore economico dichiara, ai sensi del Regolamento UE 2016/679 – GDPR, di essere informato che:

- le finalità e le modalità del trattamento dei dati conferiti riguardano esclusivamente lo svolgimento delle attività istituzionali dell'Amministrazione appaltante, come disposto dalla normativa anche in relazione alla diversa natura dei dati, nonché dalla legge e dai regolamenti;



UNIVERSITA' DEGLI STUDI DI GENOVA

**DICCA**

Dipartimento di Ingegneria Civile, Chimica e Ambientale

16145 GENOVA - Via Montallegro, 1 - Tel. +39 10 3532470 - Fax +39 10 3532527

- il conferimento dei dati ha natura obbligatoria; il rifiuto di rispondere comporterà l'impossibilità di partecipare all'indagine di mercato da parte dell'operatore economico;
- i dati potranno essere comunicati e/o diffusi unicamente ai fini delle comunicazioni obbligatorie per legge ovvero necessarie, ai sensi delle vigenti disposizioni comunitarie, legislative e regolamentari;
- in relazione al trattamento, l'interessato potrà esercitare i diritti previsti dagli articoli da 15 a 22 del GDPR;
- il titolare del trattamento dei dati conferiti è l'Università degli Studi di Genova, con sede in Via Balbi, 5 – 16126 Genova; il responsabile del trattamento è il dirigente dell'Area Logistica e Promozione, dott. Mario Picasso;
- responsabile del procedimento è il dott. Mario Picasso dirigente dell'Area Logistica e Promozione. Per informazioni dott. Aldo Spalla, tel. 010-3359618, mail [segretario@dicca.unige.it](mailto:segretario@dicca.unige.it);

#### 7. ULTERIORI PRECISAZIONI

Il presente avviso, finalizzato ad una ricerca di mercato, non costituisce proposta contrattuale e non vincola in alcun modo il DICCA che sarà libero di avviare altre procedure. Il DICCA si riserva di interrompere in qualsiasi momento, per ragioni di sua esclusiva competenza, il procedimento avviato, senza che i soggetti richiedenti possano vantare alcuna pretesa.

L'eventuale successiva procedura di affidamento in oggetto avverrà previo espletamento di gara, ai sensi dell'art. 36, comma 2, lettera a) del D. Lgs. n. 50/2016, con invito agli operatori economici individuati a seguito della presente manifestazione di interesse. Il criterio di aggiudicazione sarà quello dell'offerta più bassa, ex art. 95 del D. Lgs. n. 50/2016.

Le lettere di invito e la documentazione allegata conterrà elementi maggiormente dettagliati in merito al successivo svolgimento della procedura, alle modalità di svolgimento dei servizi e alla disciplina contrattuale.

Responsabile unico del procedimento è: Mario Picasso – Dirigente Area logistica e promozione – tel. (+39) 010 209-9297 e-mail: [picasso@unige.it](mailto:picasso@unige.it)

Il Responsabile unico del procedimento  
Dott. Mario Picasso  
Firmato digitalmente